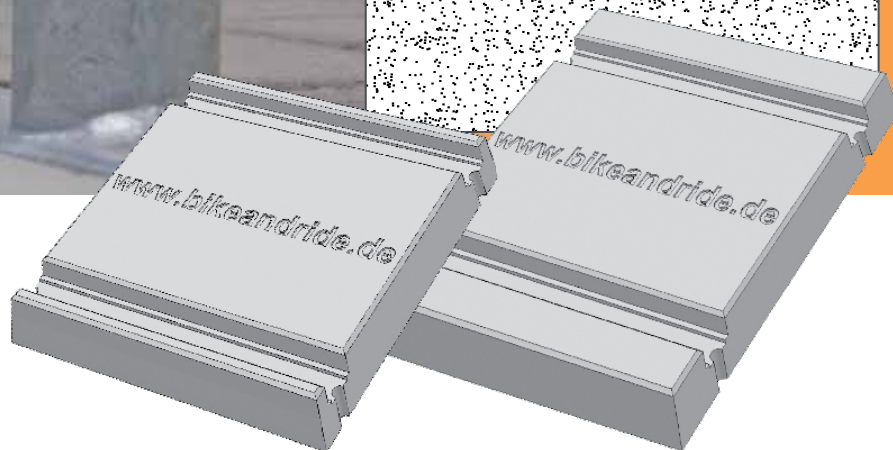
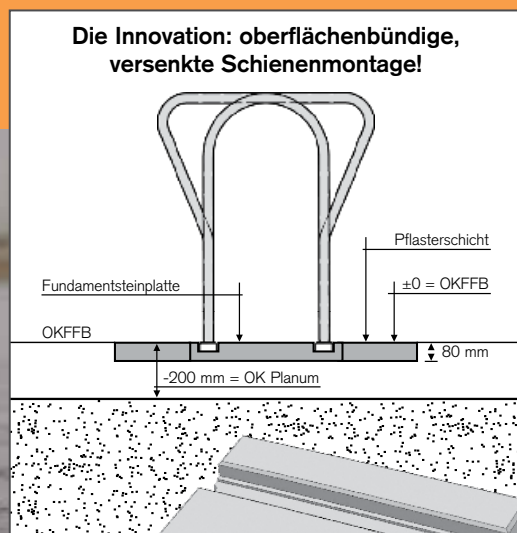


# FUNDAMENTSTEINPLATTE



Versenkte Schienenmontage  
Einfach. Schnell. Günstig. Sauber.



## Der Nutzen für Sie:

- **leichte Reinigung:** durch oberflächenbündige Montage
- **preiswerter Einbau:** direktes Verlegen des Fertigfundamentes im Pflaster, sowohl beim Erstellen als auch beim nachträglichen Einbau, kein zusätzliches Einbetonieren!
- **Zeit- und Geldersparnis:** kein Ort beton sondern austauschbare, wiederverwendbare Fertigfundamente
- **problemloser Austauschen einzelner Elemente:** bei Unfallschäden oder bei Umnutzung der Flächen

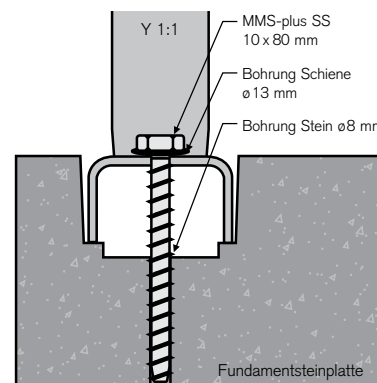
### Technische Daten

- 498/498/80 ±5 mm, ca. 42 kg
- 498/598/80 ±5 mm, ca. 52,4 kg
- integrierte Drainageabflüsse, jeweils zwei Aufkantungen zur trockenen Lagerung der Fahrradschiene

### Europäisches Patent

#### Montageempfehlung:

1. Bohren des Fertigfundamentes mit  $\varnothing 8$  mm
2. Fahrradständer mit Betonschraube Multi-Monti® MMS-plus SS 10 x 80 mm verschrauben



## Unsere Fundamentsteinplatte – auf allen Böden zu Hause!

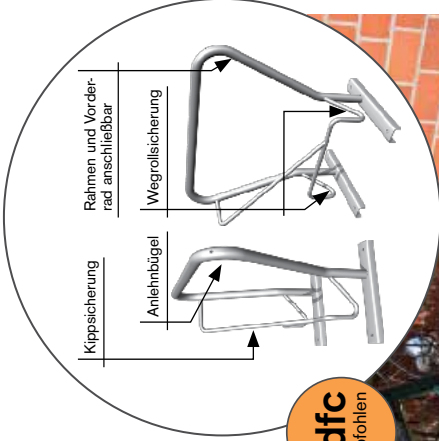




## Anlehnbügel Basic plus

Anlehnbügel mit Wegroll- und Kippsicherung

Ausführungen: einseitig, beidseitig, ebenerdig, höhenversetzt



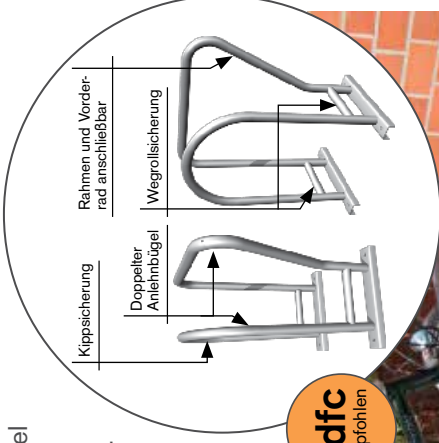
**adfc**  
empfohlen



## Doppelter Anlehnbügel Forte plus

Doppelter Anlehnbügel mit Wegroll- und Kippsicherung

Ausführungen: einseitig, beidseitig, ebenerdig, höhenversetzt



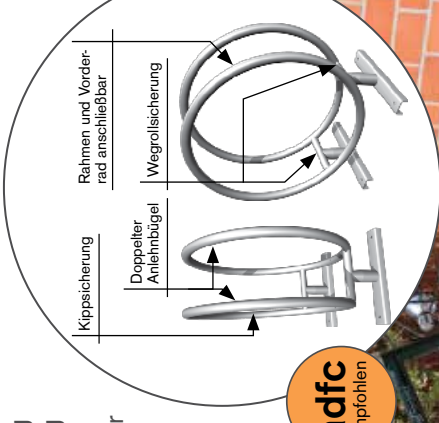
**adfc**  
empfohlen



## Doppelter Anlehnbügel Rondo

Doppelter Anlehnring mit Wegroll- und Kippsicherung verbunden, dadurch stand- und kippsicher

Ausführungen: einseitig, beidseitig, ebenerdig, höhenversetzt



**adfc**  
empfohlen

